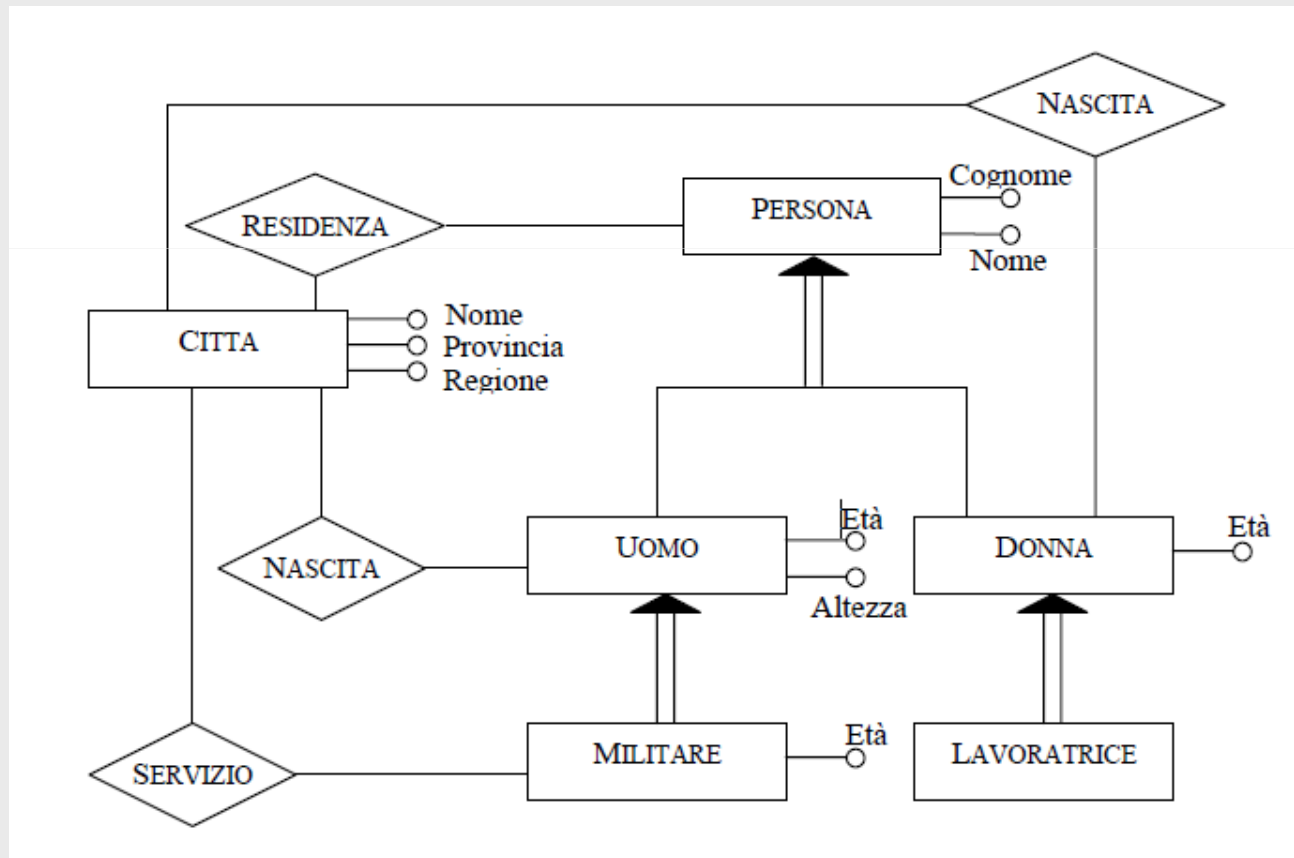
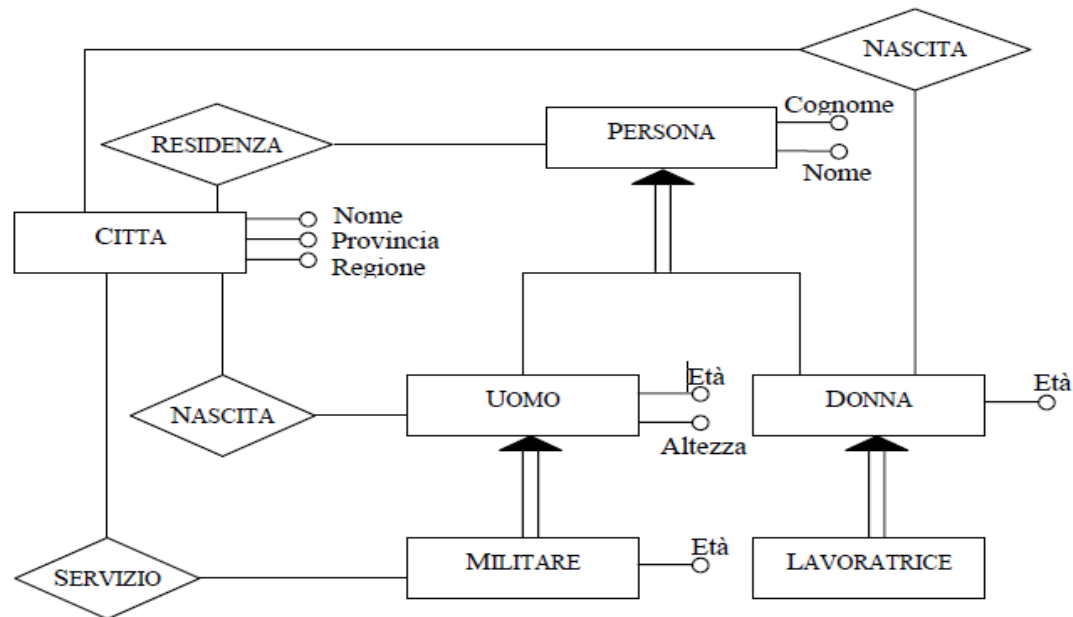


## Esercizio 7.1

Considerate lo schema ER in figura: lo schema rappresenta varie proprietà di uomini e donne.





- Correggete lo schema tenendo conto delle proprietà fondamentali delle generalizzazioni.
- Lo schema rappresenta solo le lavoratrici donne; modificare lo schema rappresentando ora tutti i lavoratori, uomini e donne.
- Tra le proprietà delle città, l'attributo Regione può essere visto anche come un attributo del concetto **PROVINCIA**. Ristrutturare lo schema in tal senso.

## Esercizio 7.2

- Aggiungere le cardinalità minime e massime allo schema prodotto nell'esercizio 7.1 e gli identificatori principali.
- Dire se esistono dei vincoli di integrità sullo schema che non possono essere espressi con il modello Entità-Relazione.

## Esercizio 7.3

Rappresentare la seguente realtà utilizzando i costrutti del modello Entità-Relazione e introducendo solo le informazioni specificate.

**In un giardino zoologico ci sono degli animali appartenenti a una specie e aventi una certa età;  
ogni specie è localizzata in un settore (avente un nome) dello zoo.**

**Una agenzia di noleggio di autovetture ha un parco macchine ognuna delle quali ha una targa, un colore e fa parte di una categoria; per ogni categoria c'è una tariffa di noleggio.**

**Una casa discografica produce dischi aventi un codice ed un titolo; ogni disco è inciso da uno o più cantanti, ognuno dei quali ha un nome, un indirizzo e, qualcuno, un nome d'arte.**

**Completare i frammenti di schema prodotti nell'esercizio precedente con ulteriori informazioni, basandosi sulle proprie conoscenze o facendo delle ipotesi sulle rispettive realtà di interesse.**



**Una compagnia aerea offre voli che possiedono un numero che identifica la tratta (per esempio, Roma-Milano), una data (25 marzo 2001), un orario di partenza (ore 8:00) e uno di arrivo (ore 9:00), un aeroporto di partenza e uno di destinazione. Ci sono voli nazionali e internazionali. I voli internazionali possono avere uno o più scali. Dei voli passati è di interesse l'orario reale di partenza e di arrivo (per esempio, con riferimento al volo suddetto, ore 8:05 e 9:07), di quelli futuri è di interesse il numero di posti disponibili.**